

1. Säubern Sie die Oberkante der Ladefläche.

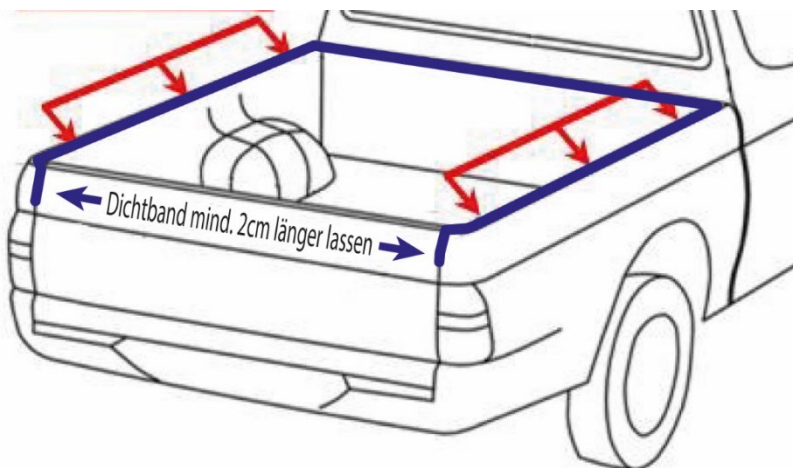


2. Verschließen Sie die Spalten im vorderen Ladeflächenbereich mit Silikon.



3. Kleben Sie die beiliegende Gummidichtung in einem Stück auf die Ladeflächenoberkante

4. ACHTUNG! Bitte das Dichtband ganz auf der inneren Kante verkleben. Ansonsten besteht die Gefahr, dass das Dichtband nach der Montage des Hardtops rausgedrückt wird.



OHNE Laderaumwanne:

Das Dichtband bei der Heckklappe links und rechts mind. 2 cm länger stehen lassen. Nach circa 2 Tagen, nachdem sich das Dichtband ausgedehnt hat, den Überhang abschneiden.



MIT Laderaumwanne:

Die Laderaumwanne bei der Heckklappe links und rechts lösen. Das Dichtband bei der Heckklappe links und rechts mind. 2 cm länger stehen lassen. Danach die Laderaumwanne über das Schwellband legen und wieder verschrauben.