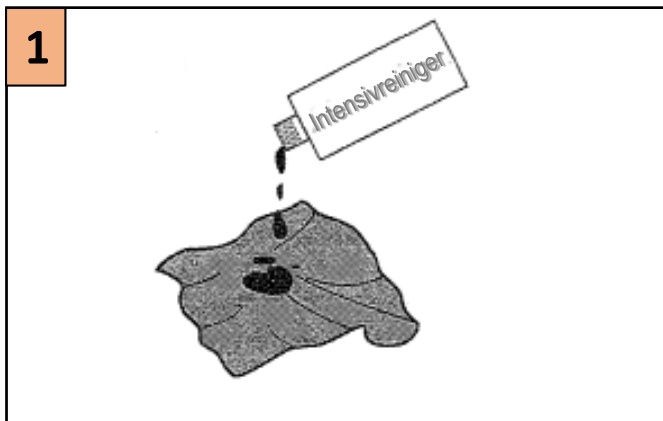
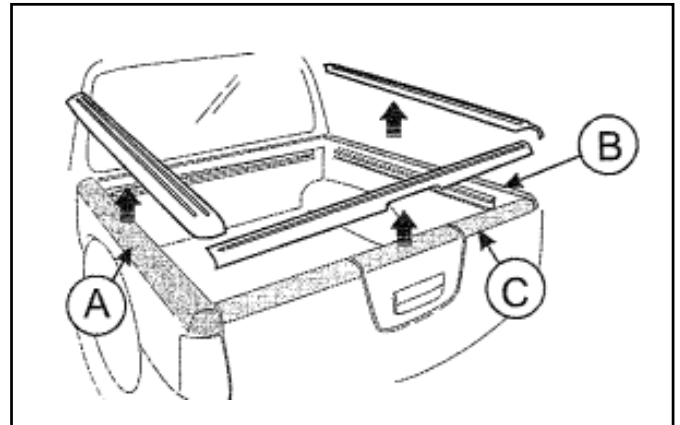
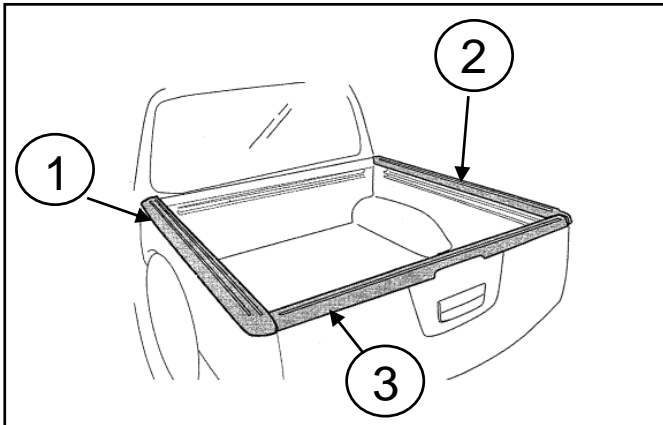


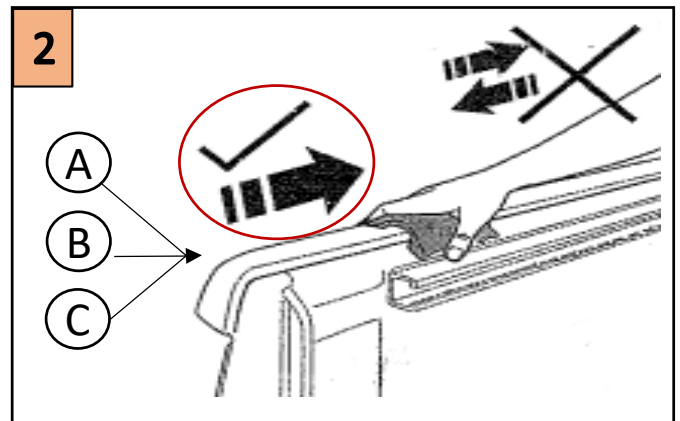
Passend für folgende Marken:



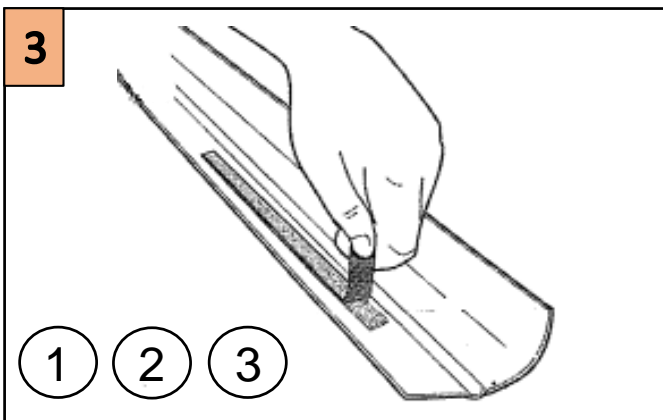
ISUZU



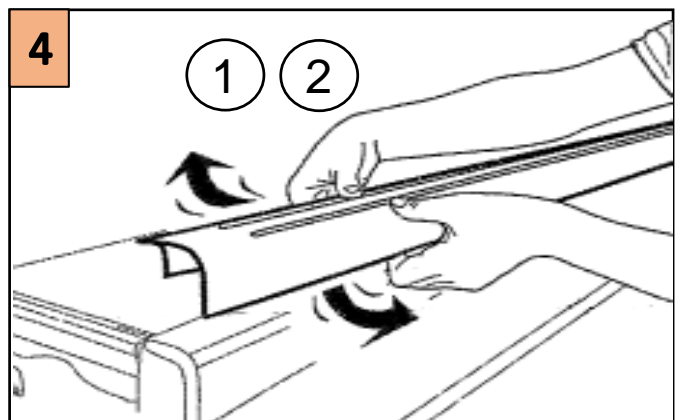
1
Befeuchten Sie ein Tuch mit Intensivreiniger oder Alkohol.



2
Entfetten Sie die oberen Kanten.
Nur in eine Richtung!



3
Ziehen Sie die Folie der Klebestreifen an allen Kantenschutzteilen ab.

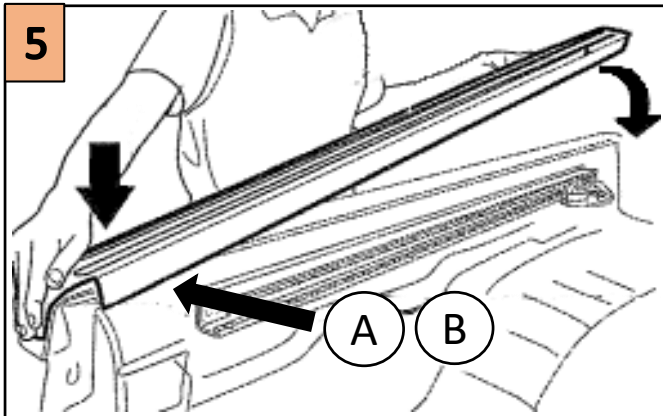


4
Kleben Sie nun den Kantenschutz auf die seitliche Ladefläche.

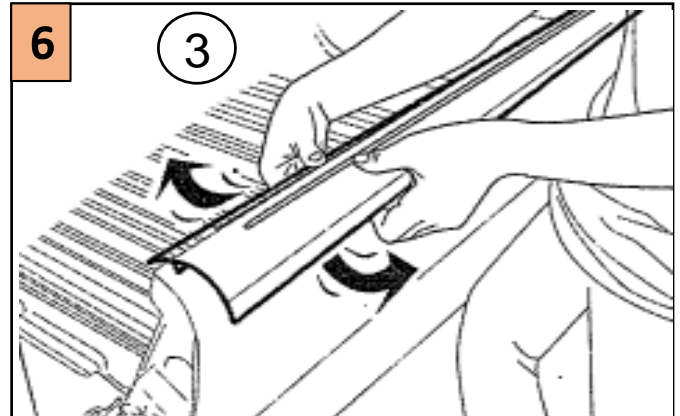
Passend für folgende Marken:



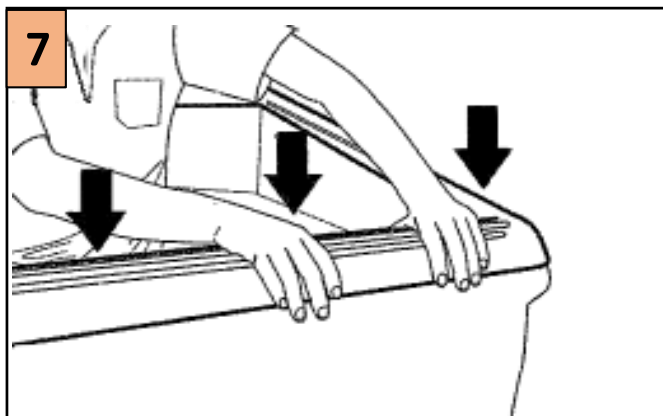
ISUZU



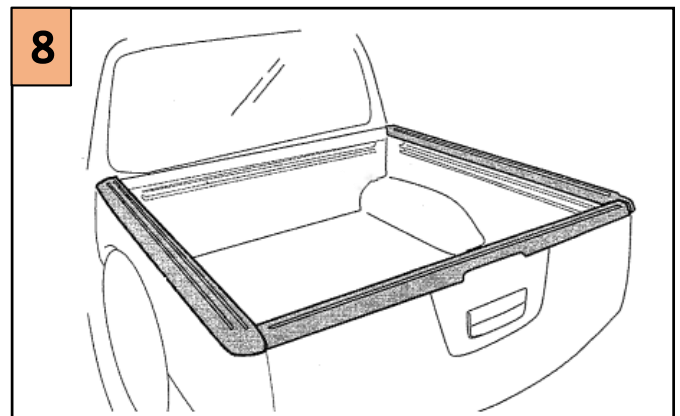
5
Nun kleben Sie den Kantenschutz an beiden Seiten der Ladefläche auf.



6
Kleben Sie nun den Kantenschutz für die Ladeklappe auf.



7
Üben Sie ein wenig Druck auf den angebrachten Kantenschutz aus, um sie zu festigen.



8
! Diesen Bereich für 2 Tage nicht waschen oder putzen. !



Wir empfehlen die Montage von einer Ford-Werkstatt durchführen zu lassen. Schäden, die durch eine fehlerhafte Montage entstehen, sind nicht durch die Garantie gedeckt.

