

1. Bitte überprüfen Sie vor der Installation, ob alle notwendigen Teile vorhanden sind:

- 1 Laderaumteppich für die Heckklappe
- 2 Laderaumteppich für die Seitenwände
- 3 Hardware-Kit

Empfohlenes Werkzeug:

Schutzbrille, Handschuhe, Messer, Ahle, Reiniger

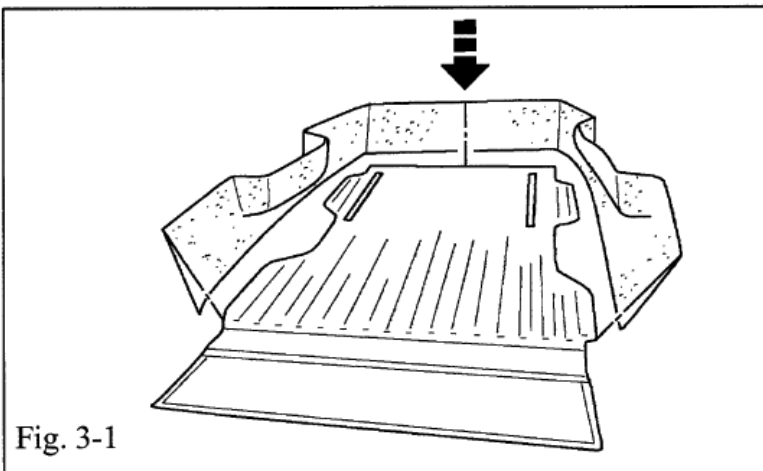


Fig. 3-1

2. Waschen und trocknen Sie die Ladefläche und die Heckklappenbereiche gründlich. Es sollte mindestens 20 Grad für maximale Haftung betragen. Reinigen Sie alle Bereiche mit einem zugelassenen Reinigungsmittel, bevor Sie das Klebeband anbringen. Entfernen Sie die Schutzfolie nicht vom Klebeband, bevor diese nicht an der Ladefläche haftet. Beim Entfernen der Unterlage den Kleber nicht berühren. Zusätzliche Klebestreifen wurden für zukünftige Verwendung im Bausatz mitgeliefert, oder wenn der Installateur glaubt, dass mehr Befestigungselemente für eine bessere Passform notwendig sind.

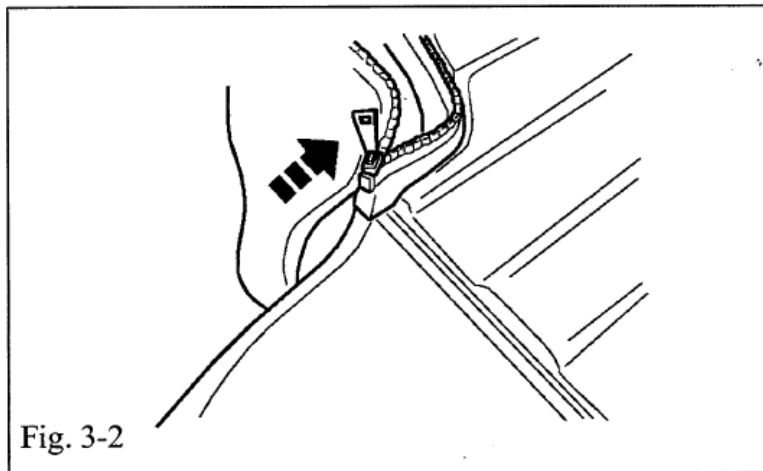


Fig. 3-2

3. Bedrug vormontieren

- a) Richten Sie die Seiten des Ladeflächentepichs wie gezeigt aus. Hinweis: Bedrug Boden ist für diesen Vorgang verdeckt (Fig. 3-1)
- b) Sobald sie richtig ausgerichtet sind, schließen Sie die Seiten an ihren Platz (Fig. 3-2)

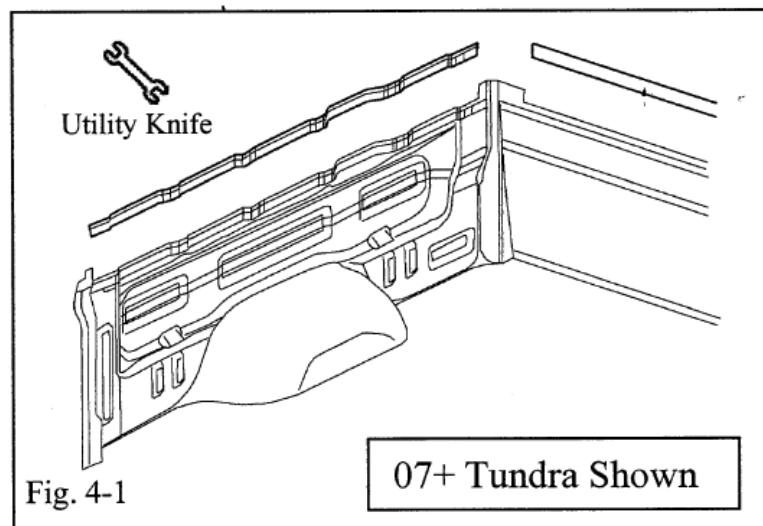
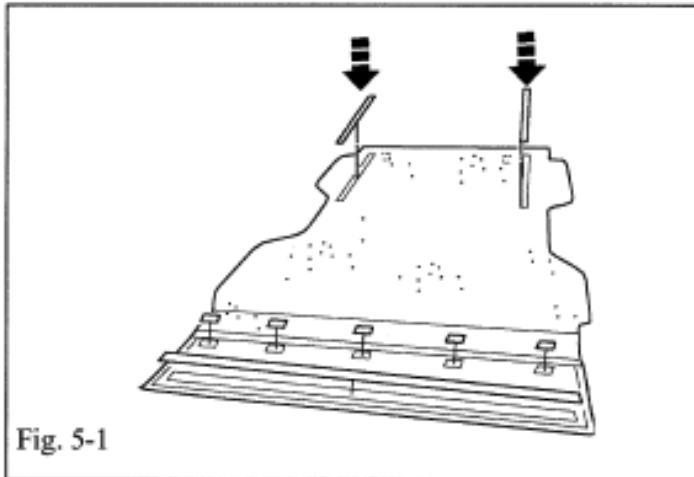


Fig. 4-1

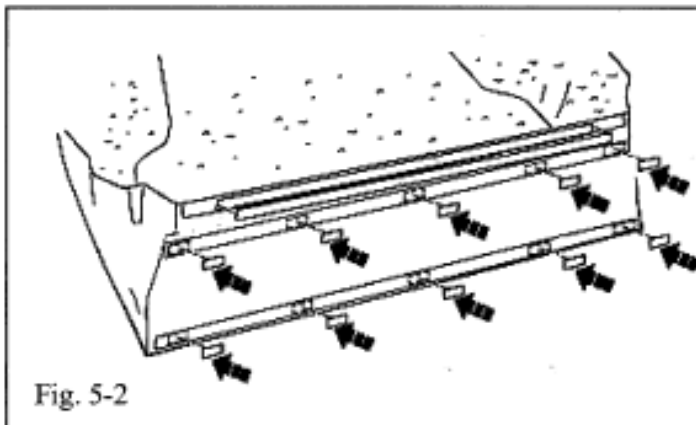
4. Bedrug vormontieren

- a) Bevor Sie mit der Installation fortfahren, vergewissern Sie sich, ob auf der Ladefläche ein Bedrail-Cargo-Managementsystem installiert ist.
- b) Wenn eine Schiene vorhanden ist, schneiden Sie Abschnitte der Seiten und / oder des Schottbereichs ab. (Abb. 4-1) Diese Zurrleisten befinden sich auf der Rückseite der Seitenwände und der Spritzwand und können je nach Anwendung variieren. Wenn keine Schiene vorhanden ist, fahren Sie mit Schritt 5 fort

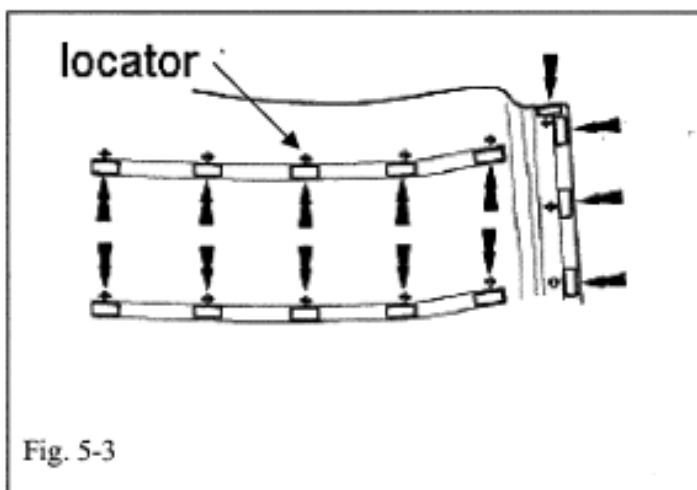


5. Installation der Befestigungselemente

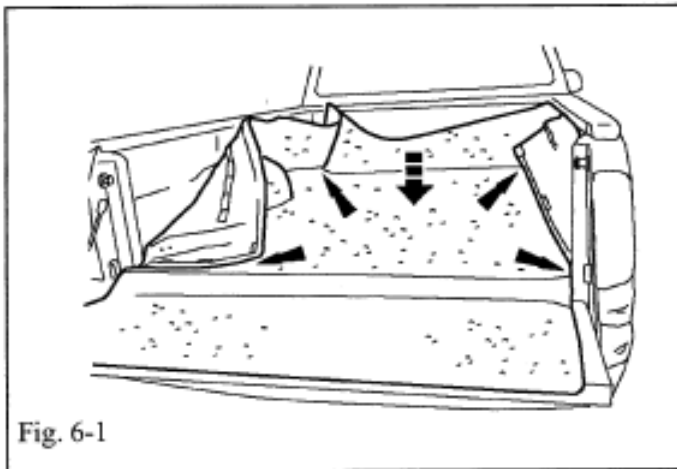
a) Befestigen Sie die Klebestreifen des Klettverschlusses an der Unterseite des Bedrugs und der Heckklappe. Kürzen Sie die Streifen, wo es nötig ist. **Entfernen Sie zu diesem Zeitpunkt noch nicht den Schutzfilm.** (Fig 5-1)



b) Befestigen Sie die Klebestreifen wie abgebildet an der Vorderseite. Schneiden Sie den Überschuss, wo nötig ist, ab. **Entfernen Sie zu diesem Zeitpunkt noch nicht den Schutzfilm.** (Fig 5-2)

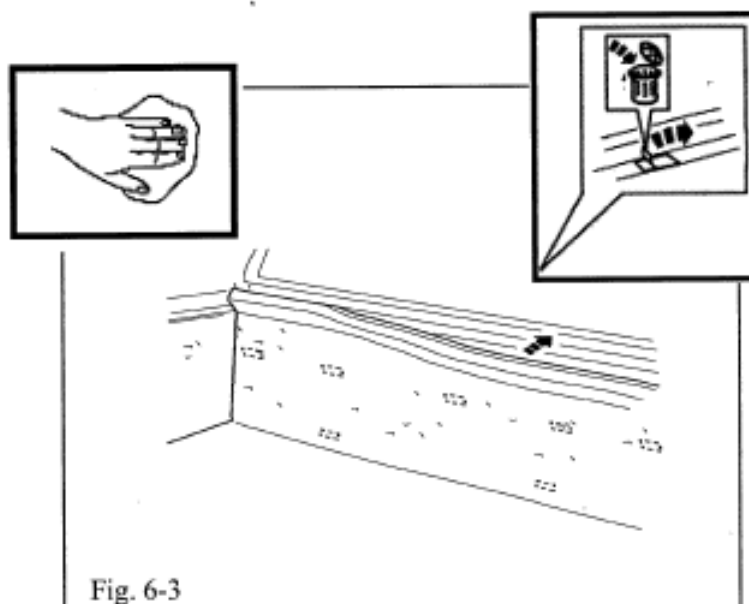
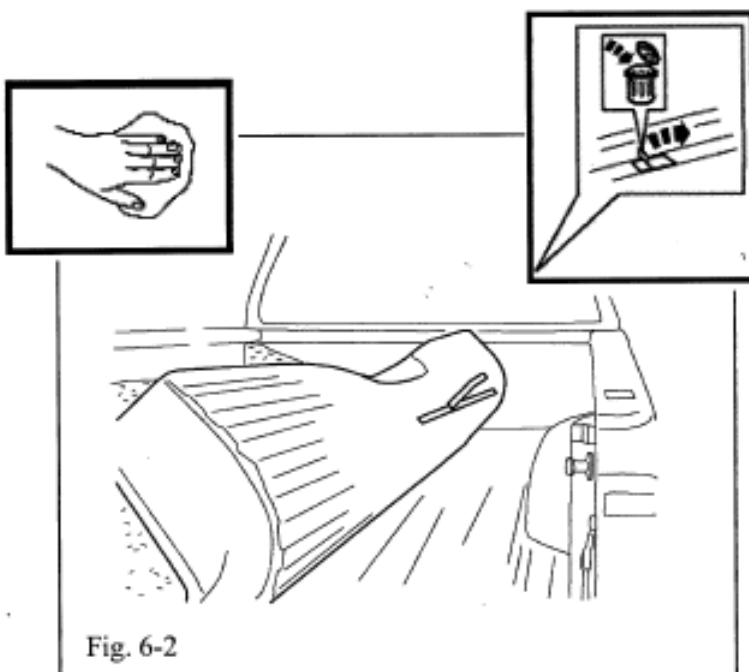


c) Befestigen Sie die an den Rückseiten der Seitenwände des Bedrugs, wie durch die Markierung gekennzeichnet. **Entfernen Sie zu diesem Zeitpunkt noch nicht den Schutzfilm.** (Fig. 5-3)



6. Installation des Laderaumteppichs in der Laderaumwanne

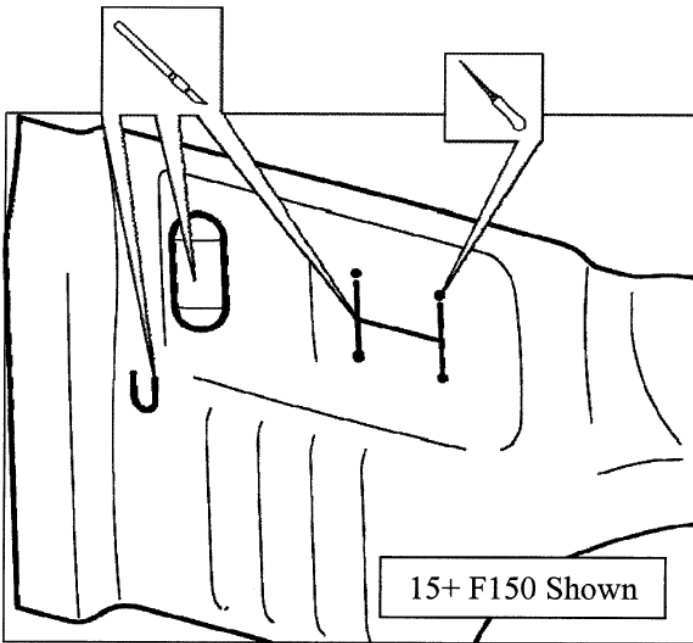
- a) Legen Sie den Bedrug auf die Ladefläche
- b) Positionieren Sie den Laderaumteppich von vorne nach hinten und von links nach rechts, indem Sie alle Kanten ausrichten und die Ecken einrasten lassen. (Fig 6-1)
- c) Rollen Sie den Boden zu Ihnen und legen Sie den Befestigungsstreifen am Boden der Ladefläche frei.
- d) Klebeflächen nun gründlich mit Alkohol reinigen und trocknen lassen.
- e) Entfernen Sie den Film (Fig. 6-2)
- f) Rollen Sie den Laderaumteppich und die Seiten wieder auf.
- g) Um eine haftende Befestigung zu gewährleisten, drücken Sie 15 Sekunden lang fest auf die Oberseite des Bedrugs.
- h) Wiederholen Sie das für die andere Seite
- i) Die obere Kante des Teppichs an die Oberkante des Karosserieblechs anbringen, damit bestimmen Sie den besten Standort. (Fig. 6.3)
Stellen Sie sicher, dass sich die Befestigungselemente auf einer ebenen, festen Oberfläche der Ladefläche befinden



- j) Klebeflächen nun gründlich mit Alkohol reinigen und trocknen lassen.
- k) Entfernen Sie die Folie von unten nach oben und von der Mitte nach außen
- l) Walzen Sie die Oberkante des Bedrug wieder auf
- m) Um eine haftende Befestigung zu gewährleisten, drücken Sie 15 Sekunden lang fest auf die Oberseite des Bedrugs.

Bedrug Laderaumteppich

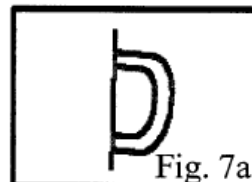
Product Code: 2147483984



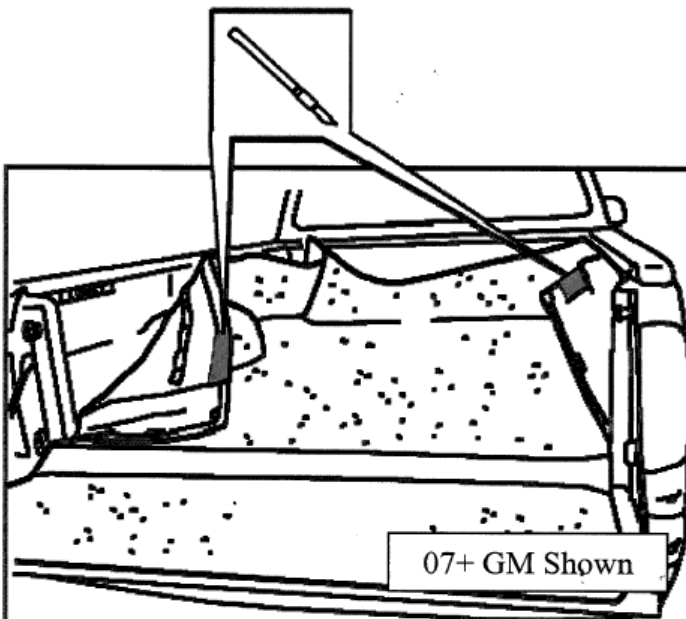
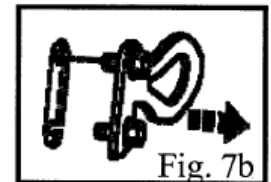
7. Befestigungshaken oder anderen optionalen Features

Einige Pickup-Ladeflächen sind mit Befestigungshaken, Lastverteilern, Zubehörleuchten und anderen funktionellen Geräten ausgestattet, die sich am Boden oder an den Seitenwänden befinden. Für diese müssen Sie entweder:

- Schneiden Sie vorsichtig einen kleinen Schlitz oder eine Öffnung in den entsprechenden Bereich. Damit kann die Ausrüstung durch die Oberfläche ragen (hierdurch wird der Bedrug nicht beschädigt)
- Entfernen Sie das Objekt, bis die Installation des Laderaumteppichs abgeschlossen ist, und installieren Sie das Objekt anschließend auf dem Bedrug.



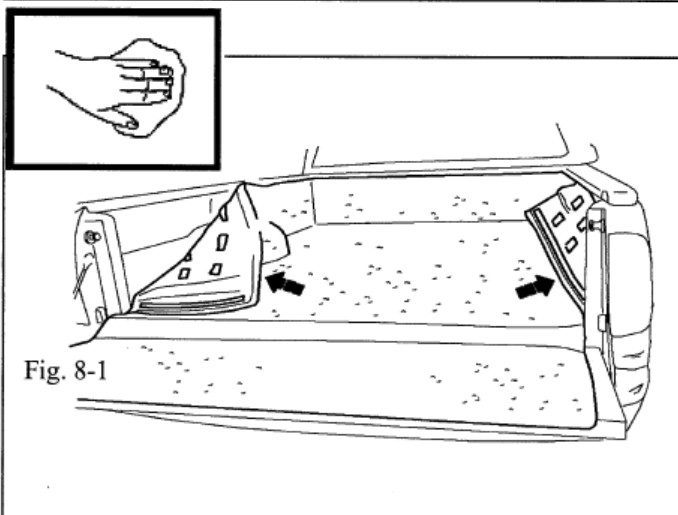
-OR-



Schneiden Sie keine Nähte durch.

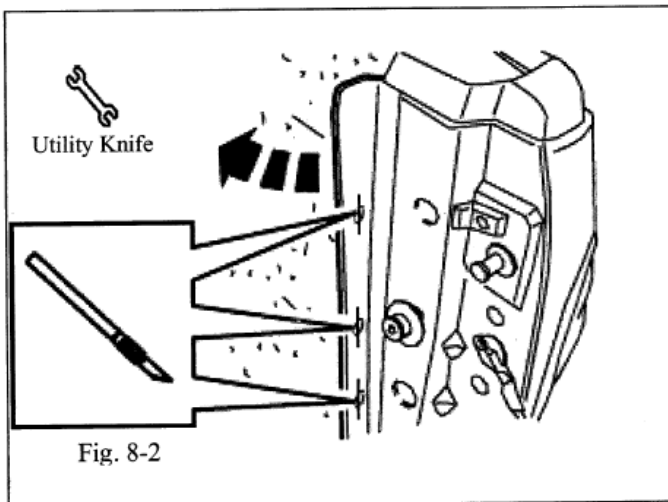
TIPP: Es ist am einfachsten, Befestigungslöcher mit einer Ahle zu lokalisieren, nachdem der Bedrug für den besten Sitz positioniert wurde.

Achten Sie darauf, die Befestigungselemente wieder an den OEM anzubringen.

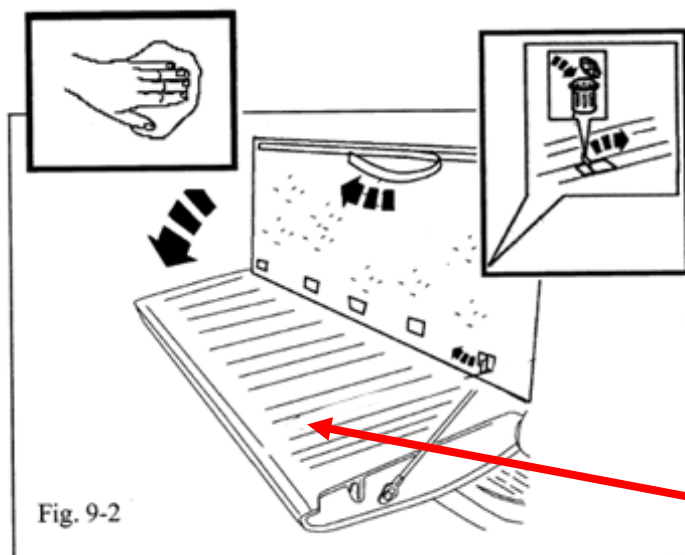


8. Installieren der Bedrug-Seitenwände

Die hintere vertikale Kante des Bedrugs sollte so positioniert werden, dass sie der D-Säulenoberfläche entspricht. Beginnen Sie an der Vorderseite und arbeiten Sie rückwärts. Entfernen Sie den Film von den Befestigungselementen von unten nach oben und von vorne nach hinten. Drücken Sie die Seitenwand des Bettsockels fest für 15 Sekunden, um die Befestigung des Klebers sicherzustellen. Wiederholen Sie das für die andere Seite.



Hinweis: Wenn Sie den Bedrug zusammen mit einer Ladeflächenverlängerung verwenden, schneiden Sie die Schlitz (auf der Rückseite des Teils) des D-Säulenbereichs, um Zugang zu den Befestigungslöchern zu erhalten (Fig 8-2). Die Größe und Anzahl der Schlitz hängt von der Anwendung ab.



9. Installation der Bedrug Heckklappe

- Drehen Sie den Laderaumteppich nach oben, um an die Befestigungselemente der Heckklappe zu gelangen.
- Reinigen Sie die Heckklappe gründlich mit Alkohol und lassen diese dann trocknen.
- Klebstoff auf Plastikkappe auftragen (falls zutreffend)
- Entfernen Sie die Folie und richten Sie die Kante des Heckklappenabschnitts der Heckklappe an der Oberkante der Heckklappe aus. (Fig. 9-2)

Befestigen Sie die Klebestreifen nicht an der Kunststoff-Heckklappenabdeckung, es sei denn, ein 4298 Klebstoff-Fördermodul ist im Hardwarekit enthalten. Die meisten Modelle sind so konzipiert, dass sie direkt unter der Kunststoffklappe der Heckklappe auf dem Blech haften.

- Rollen Sie die Bedrug wieder an Ort und Stelle aus.
- Drücken Sie diesen dann 15 Sekunden fest, damit gewährleisten Sie die Haftung
- Nach der Installation ist das Material der Ladefläche zwischen der Heckklappe und der Ladefläche versenkt.



Achtung: Eine unsachgemäße Installation führt dazu, dass der Bedrug aus dem Pickup fliegen kann. Wir empfehlen die Montage von einer Renault-Werkstatt durchführen zu lassen. Schäden, die durch eine fehlerhafte Montage entstehen, sind nicht durch die Garantie gedeckt.

